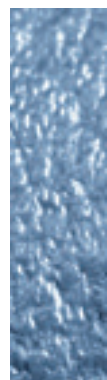
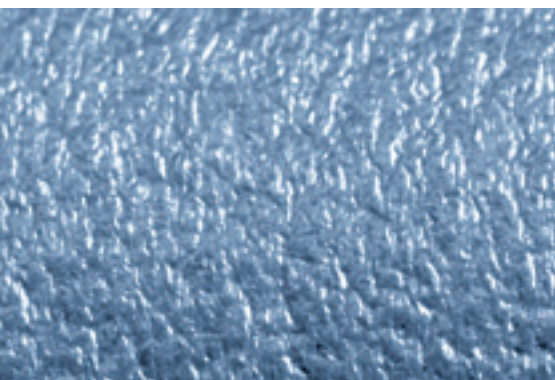


# NOMAPACK® System



NOMAPACK® System est la protection optimale pour le transport d'objets très fragiles. Son design très particulier comporte des zones creuses permettant une excellente absorption des chocs. Il devient ainsi l'outil adéquat d'emballage des pièces très fragiles.

- Protection remarquable contre les chocs et vibrations
- Idéal pour la réalisation de frames
- Protection idéale pour les objets fragiles tels que produits médicaux ou High tech
- Courbe d'amortissement sur demande

## Informations techniques

- Mousse PE-LD
- Sans CFC & HCFC
- Densité de 24 kg/m<sup>3</sup> et 34 kg/m<sup>3</sup>
- Livré en longueurs de 2 m
- Autres développements sur mesure
- Absorption d'humidité < 1 - vol.% après 40 jours
- 100% recyclable



NMC sa se réserve le droit de modifier à tout moment et sans avis préalable les caractéristiques et la gamme de ses produits. Les informations contenues dans ce prospectus sont données sur base de bonne foi et en rapport avec les connaissances techniques actuelles. L'application correcte incombe à l'utilisateur. Si ce dernier hésite quant à l'application requise, NMC sa l'invite à s'informer auprès de la société ou de ses représentants.

Pour de plus amples informations,  
veuillez contacter notre filiale dans votre pays.  
Visitez [www.nmc.eu/contact](http://www.nmc.eu/contact)

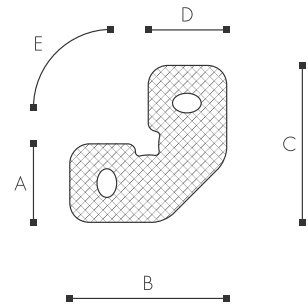
[www.nmc.eu](http://www.nmc.eu)



## NOMAPACK® System Density 24kg



- Protection et amortissement de haute qualité
- Particulièrement indiqué pour protéger les surfaces sensibles
- Facile à transformer
- Pour objets légers
- Livré en longueurs de 2 m

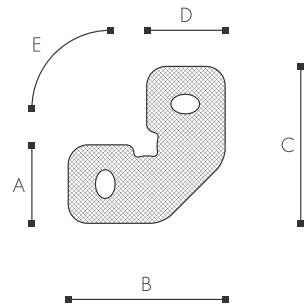


Type	A mm	B mm	C mm	D mm	E mm	Densité	Longueur	Quantité par carton	Pièces	No. article
32mm	30 <sup>+2/-2</sup>	65 <sup>+3/-3</sup>	65 <sup>+3/-3</sup>	30 <sup>+2/-2</sup>	93° <sup>+3/-3</sup>	24 kg/m <sup>3</sup> <sup>+2/-2</sup>	2030 mm ± 30 mm	140 m/ctn	70	KPPBU30636302
40mm	40 <sup>+2/-2</sup>	85 <sup>+3/-3</sup>	85 <sup>+3/-3</sup>	40 <sup>+2/-2</sup>	93° <sup>+3/-3</sup>	24 kg/m <sup>3</sup> <sup>+2/-2</sup>	2030 mm ± 30 mm	84 m/ctn	42	KPPBU40808007
50mm	50 <sup>+2/-2</sup>	98 <sup>+3/-3</sup>	98 <sup>+3/-3</sup>	50 <sup>+2/-2</sup>	93° <sup>+3/-3</sup>	24 kg/m <sup>3</sup> <sup>+2/-2</sup>	2030 mm ± 30 mm	56 m/ctn	28	KPPBU50959507

## NOMAPACK® System Density 34kg



- Protection et amortissement de haute qualité
- Particulièrement indiqué pour protéger les surfaces sensibles
- Facile à transformer
- Livré en longueurs de 2 m

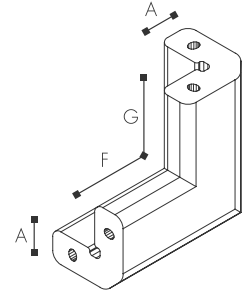


Type	A mm	B mm	C mm	D mm	E mm	Densité	Longueur	Quantité par carton	Pièces	No. article
20mm	21 <sup>+1/-1</sup>	52 <sup>+2/-2</sup>	52 <sup>+2/-2</sup>	21 <sup>+1/-1</sup>	90° <sup>+3/-3</sup>	34 kg/m <sup>3</sup> <sup>+2/-2</sup>	2030 mm ± 30 mm	224 m/ctn	112	KPPBU20525200
32mm	30 <sup>+1/-1</sup>	63 <sup>+2/-2</sup>	63 <sup>+2/-2</sup>	30 <sup>+1/-1</sup>	90° <sup>+3/-3</sup>	34 kg/m <sup>3</sup> <sup>+2/-2</sup>	2030 mm ± 30 mm	140 m/ctn	70	KPPBU30636300
40mm	40 <sup>+2/-2</sup>	80 <sup>+3/-3</sup>	80 <sup>+3/-3</sup>	40 <sup>+2/-2</sup>	93° <sup>+3/-3</sup>	34 kg/m <sup>3</sup> <sup>+2/-2</sup>	2030 mm ± 30 mm	84 m/ctn	42	KPPBU40808005
50mm	50 <sup>+1/-1</sup>	97 <sup>+3/-3</sup>	97 <sup>+3/-3</sup>	50 <sup>+1/-1</sup>	93° <sup>+3/-3</sup>	34 kg/m <sup>3</sup> <sup>+2/-2</sup>	2030 mm ± 30 mm	56 m/ctn	28	KPPBU50959500
60mm	60 <sup>+2/-2</sup>	106 <sup>+3/-3</sup>	106 <sup>+3/-3</sup>	60 <sup>+2/-2</sup>	93° <sup>+3/-3</sup>	34 kg/m <sup>3</sup> <sup>+2/-2</sup>	2030 mm ± 30 mm	42 m/ctn	21	KPPBU60101000

# NOMAPACK® System Corner



- Protection et amortissement de haute qualité
- Coins pré-fabriqués
- Facile à placer
- Livré en pièces de 85 x 85 mm



Type	A mm	F mm	G mm	Densité	Quantité par carton	Pièces	No. article
30x85mm	30 $+2/-2$	85 $+5/-5$	85 $+5/-5$	34 kg/m <sup>3</sup> $+3/-3$	270 pc./ctn	270	KPPBF30636301
40x85mm	40 $+2/-2$	85 $+5/-5$	85 $+5/-5$	34 kg/m <sup>3</sup> $+3/-3$	150 pc./ctn	150	KPPBF40808002
50x85mm	50 $+2/-2$	85 $+5/-5$	85 $+5/-5$	34 kg/m <sup>3</sup> $+3/-3$	160 pc./ctn	160	KPPBF50959503

## Produits complémentaires

### NOMAPACK® L



NOMAPACK® L est disponible avec ou sans adhésif et constitue la protection idéale pour les coins et les arêtes.

### NOMAPACK® Pad



NOMAPACK® Pad est un plot de calage très efficace. Il est disponible dans différentes dimensions, avec adhésif permanent ou repositionnable. C'est le plot idéal pour séparer ou caler les marchandises fragiles. NOMAPACK® Pad se présente sous la forme d'unités sécables qui permettent, sans outillage, une découpe facile à la longueur souhaitée.

### NOMAPACK® WS



NOMAPACK® WS est une protection innovante pour le transport et le stockage de pare-brise et de verre. Un renfort intérieur empêche la perforation du profilé et protège efficacement le produit. Un vaste assortiment d'accessoires est disponible pour simplifier l'utilisation des NOMAPACK® WS.

